

Panasonic®

Telepítési útmutató

Otthoni hálózati rendszer
Beltéri Sziréna

Típus **KX-HNS105FX**



Köszönjük, hogy Panasonic terméket vásárolt.

Ez a dokumentum a beltéri sziréna megfelelő telepítését ismerteti.
A rendszer használatával kapcsolatos részletekért lásd: Használati útmutató
(14. oldal).

Kérjük, használat előtt olvassa el ezt a dokumentumot, és őrizze meg, mert a későbbiekben is hasznos lehet, ha valaminek utána kíván nézni.

Bevezetés

Információk a tartozékokról3

Fontos információk

A rendszerrel kapcsolatos
tudnivalók4

Az Ön biztonsága érdekében4

Fontos biztonsági előírások5

A legjobb működés érdekében6

További információk7

Beállítás

Terméknevek és funkciók8

LED kijelző8

Beállítások áttekintése8

A sziréna regisztrálása9

A használat helyének
ellenőrzése10

Telepítés11

Tápcsatlakozásokkal kapcsolatos
megjegyzés12

Függelék

A sziréna tesztelése13

A sziréna hangerejének
beállítása13

A(z) [Home Network] alkalmazás
használatával elérhető funkciók13

A Használati útmutató elérése14

Műszaki adatok14

Információk a tartozékokról

Mellékelt tartozékok

Szám	Tartozék tételek/Típuszám	Mennyiség
①	Hálózati adapter/PNLV236CE	1
②	DC hosszabbítókábel	1
③	25 mm-es csavarok falra szereléshez	2

①



②



③



További információk

- A kivitel és a műszaki adatok minden külön értesítés nélkül változhatnak.
- Az ebben a kezelési útmutatóban használt ábrázolás kissé eltérhet a termék valóságos megjelenésétől.

Védjegyek

- Az iPhone és az iPad az Apple Inc. Egyesült Államokban és más országokban bejegyzett védjegye.
- Az Android a Google Inc. védjegye.
- A Microsoft, a Windows és az Internet Explorer a Microsoft Corporation Egyesült Államokban és/vagy más országokban bejegyzett vagy nem bejegyzett védjegyei.
- Az ebben az útmutatóban található, összes egyéb védjegy az adott kereskedelmi védjegy birtokosainak saját tulajdona.

A rendszerrel kapcsolatos tudnivalók

- Ez a rendszer segédrendszer – nem szolgáltat az anyagi veszteség ellen teljes védelmet. A Panasonic nem vállal felelősséget a rendszer működése közben elszennvedett anyagi veszteségeikért.
- A rendszer vezetékek nélküli funkciói zavarásnak lehetnek kitéve, ezért minden körülmény között nem garantálható a működésük. A Panasonic nem vállal felelősséget a vezetékek nélküli kommunikáció hibája vagy meghibásodása esetén bekövetkező személyi sérülésekért vagy dologi károkért.

Az Ön biztonsága érdekében

A súlyos sérülések és életveszélyes helyzetek elkerülése érdekében figyelmesen olvassa el ezt a részt, mielőtt használatba venné a készülékét, hogy annak biztonságos és megfelelő működtetése biztosítva legyen.

FIGYELMEZTETÉS

Hálózati csatlakoztatás

- Csak a készüléken feltüntetett tápforrást használja.
- Ne terhelje túl a hálózati csatlakozót és a hosszabbító zsinórokat. Ez tüzet vagy áramütést okozhat.
- Dugja be ütközésig a hálózati adaptert/ csatlakozódugót a hálózati aljzatba. Ha nem így csatlakoztatja, az áramütést és/

vagy túlmelegedést okozhat, ami tűzhöz vezethet.

- Rendszeresen távolítson el mindenféle port stb. a hálózati adatterről/ tápcsatlakozóról oly módon, hogy kihúzza a fali aljzatból, majd egy száraz ruhadarabbal letörli. A felgyülemlt por a beszívott nedvesség stb. miatt károsíthatja a szigetelést, és tüzet okozhat.
- Húzza ki a készüléket a fali aljzatból, ha az füstöt, kellemetlen szagot vagy szokatlan hangot bocsát ki. Ezek a körülmények tüzet vagy áramütést okozhatnak. Ellenőrizze, hogy a készülék már nem füstöl, és vegye fel a kapcsolatot egy szerződött szervizzel.
- Húzza ki a készüléket a fali aljzatból, és soha ne érintse meg a készülék belsejét, ha az a ház sérülése miatt hozzáférhetővé vált, mert áramütés érheti.
- Soha ne nyúljon a csatlakozóhoz nedves kézzel, mert áramütés érheti.
- Ne csatlakoztasson nem megengedett eszközöket.

Telepítés

- Egy esetleges tűz vagy áramütés elkerülése érdekében a készüléket ne érje eső, illetve semmilyen nedvesség.
- Ne helyezze, illetve ne használja a készüléket olyan automatikus vezérlésű eszközök közelében, mint például az automatikus ajtók és tűzriasztók. A készülékből kibocsátott rádióhullámok az ilyen eszközök hibás működését okozhatják, ami balesetet eredményezhet.
- Ne hagyja, hogy a hálózati adapter túlzottan megfeszüljön, megtörjön, vagy nehéz tárgyak alá kerüljön.
- A terméket csak függőleges felületen telepítse. Ne telepítse a terméket

mennyezetre, mivel a termék leeshet és anyagi kárt vagy sérülést okozhat.

- Tartsa távol a gyermekektől a kis méretű alkatrészeket (pl. csavarok). Lenyelés veszélye áll fenn. Lenyelés esetén azonnal forduljon orvoshoz.

Használat közbeni biztonsági előírások

- Tisztítás előtt húzza ki a készüléket a konnektorból. Ne használjon folyékony vagy aeroszolos tisztítószert.
- Ne szerelje szét a készüléket.
- Soha ne dugjon fémtárgyakat a termékbe. Ha a termékbe fémtárgyak kerülnek, kapcsolja ki az áramköri megszakítót, és forduljon márkaszervizhez.

Egészségügy

- Ha gyógyászati segédeszközt használ (például pacemakert, vagy hallókészüléket), kérjen felvilágosítást a gyógyászati segédeszköz gyártójától arra vonatkozóan, hogy ezek az eszközök megfelelően árnyékolva vannak-e rádiófrekvenciás szempontból. A DECT funkciók 1,88 GHz és 1,90 GHz frekvencián működnek, 250 mW maximális adási teljesítménnyel.
- Ne használja ezt a készüléket egészségügyi intézményekben, ha erre bármilyen szabályzati tájékoztató utal. A kórházak, illetve az egészségügyi intézmények használhatnak olyan berendezéseket, amelyek érzékenyek lehetnek a rádiófrekvenciára.

VIGYÁZAT

Telepítés és elhelyezés

- Soha ne telepítsen vezetékét villámlásos vihar idején.

- A hálózati adapter használatos fő megszakító eszközként. Biztosítsa, hogy a hálózati aljzat a készülék közelében, könnyen hozzáférhető helyen legyen telepítve.
- A fojtásveszély elkerülése érdekében, a termék hálózati adapterének vezetéke a gyermek kiságyától legalább 1 m-re legyen, és tartsa távol kisgyermekektől.

Balesetek és sérülések elkerülése

- Ne tegye a fülét a termékhez, mivel a termék által kibocsátott nagy hangerő halláskárosodást okozhat.
- Ne nézzen közvetlenül a stroboszkóplámpába, ha az villog. A stroboszkóplámpa által kibocsátott fény szemkárosodást okozhat.
- Gondosan válassza ki a telepítési környezetet a termék felszerelésekor. Fordítson különös figyelmet a kisbabákra, gyermekekre és idősekre, mivel ők érzékenyebben reagálhatnak a hangos zajra és a stroboszkóplámpa működésére.

Fontos biztonsági előírások

Készülékének használatakor mindig tartsa be az alapvető elővigyázatossági intézkedéseket tűz, áramütés vagy személyi sérülés elkerülése érdekében, beleértve a következőket:

1. Ne használja ezt a készüléket víz közelében, például fürdőkád, mosdókagyló vagy konyhai mosogató, öblítő mellett, kerülsz a használatot nedves alagsorban illetve úszómedence közelében is.
2. Csak az ebben a dokumentumban megadott tápkábelt használja.

ŐRIZZE MEG EZT AZ ÚTMUTATÓT

A legjobb működés érdekében

A hub pozicionálása/a zaj elkerülése

A hub és a további, kompatibilis Panasonic eszközök rádióhullámok segítségével kommunikálnak egymással.

- A maximális hatótávolság és a zajmentes működés eléréséhez a hub-ot helyezze:
 - egy megfelelő, magas és központi helyre, ahol a termék és a hub között nincs akadály a belső környezetben.
 - távol más elektromos készülékektől, pl. tévétől, rádiótól, személyi számítógéptől, vezeték nélküli berendezéstől vagy egy másik telefontól.
 - oly módon, hogy ne nézzen rádiófrekvenciás adóberendezések, például mobiltelefon cellaállomásainak külső antennái felé (ne helyezze a hub-ot ablakfülkébe, illetve ablak közelébe).
- Ha a hub egy adott helyszínre telepítése után nem kielégítő a vétel, helyezze át a hub-ot a jobb vétel érdekében.

Környezet

- Tartsa távol a készüléket olyan elektromos zajt keltő eszközöktől, mint pl. a fénycsövek és motorok.
- A készüléket óvni kell a túlzott füsttől, szennyeződéstől, a párától, a magas hőmérséklettől és a rázkódástól.
- A készüléket ne tegye ki közvetlen napfénynek.
- Ne tegyen nehéz tárgyakat a készülék tetejére.

- Ha a készüléket hosszabb ideig nem használja, húzza ki a hálózati csatlakozóját a fali csatlakozóaljzatból (konnektorból).
- A készüléket tartsa távol a hő sugárzó tárgyaktól, pl. radiátoroktól, tűzhelyektől stb. Ne tartsa olyan helyiségben, ahol a hőmérséklet 0 °C alatt vagy 40 °C felett van. A nyirkos alagsorok szintén kerülendőek.
- Ha a készüléket elektromos berendezések közelében üzemelteti, az interferenciát okozhat. Távolítsa el az elektromos berendezések közeléből.

További információk

Karbantartás

- Törölje át a készülék külső felületét egy puha, nedves ruhadarabbal.
- Ne használjon benzint, hígítót, vagy más súrolószert.

Az elhasználdott készülékek ártalmatlanítása (csak az Európai Unió és újrahasonosítási rendszert működtető országok esetén)



Ha ez a szimbólum szerepel a termékeken, a csomagoláson és/vagy a mellékelt dokumentumokon, az elhasznált elektromos és elektronikus termékeket nem szabad keverni az általános háztartási szeméttel. Az elhasználdott készülékek megfelelő kezelése, helyreállítása és újrahasonosítása céljából kérjük, hogy az ország törvényeinek megfelelően juttassa el azokat a kijelölt gyűjtőhelyekre. Ezek előírászerű ártalmatlanításával Ön hozzájárul az értékes erőforrások megővéséhez, és megakadályozza az emberi egészség és a környezet károsodását. A begyűjtéssel és újrahasonosítással kapcsolatos információkért kérjük forduljon a helyi önkormányzathoz. E hulladékok szabálytalan elhelyezését a nemzeti jogszabályok büntethetik.

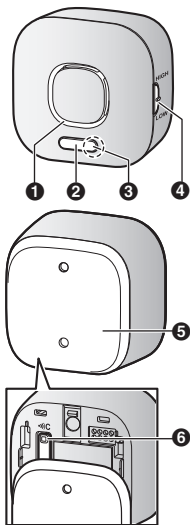
Az Európai Unió üzleti felhasználói számára

Ha az elektromos vagy elektronikus berendezésétől meg kíván szabadulni, kérjük, további tájékoztatásért forduljon a forgalmazójához vagy a szállítójához.

Hulladékkezelési tájékoztató az Európai Unión kívüli egyéb országokban

Ez a szimbólum csak az Európai Unióban érvényes. Ha meg kíván szabadulni a termékektől, kérjük, lépjen kapcsolatba a helyi hatóságokkal vagy a kereskedővel, és kérdezze meg őket a hulladékelhelyezés megfelelő módjáról.

Terméknevek és funkciók



- 1 Kürt**
- 2 Stroboszkóplámpa**
Villog, ha a sziréna szól.
- 3 LED kijelző**
- 4 [HIGH]/[LOW] (Magas/alacsony)**
A sziréna hangerejének beállítására szolgál (13. oldal).
- 5 Hátsó fedél**
- 6 [•••]C**
A sziréna hubhoz történő regisztrálására szolgál.

LED kijelző

A LED kijelző a sziréna állapotának ellenőrzésére használható.

Kijelző	Állapot
Zöld, világít	Normál működés*1
Piros, lassan villog	A sziréna nincs regisztrálva hubra
Piros, villog	A sziréna a hub hatótávolságán kívül van
Piros, gyorsan villog	A riasztórendszer aktiválva lett*1
Zöld, lassan villog	Regisztrálási mód (Ön nyomva tartotta a [•••]C gombot)
Ki	Nincs áram

*1 A sziréna beállítható úgy, hogy a LED-kijelzője ne világítson.

Beállítások áttekintése

- 1 Kezdeti beállítás**
Győződjön meg arról, hogy mobil eszközén keresztül hozzá tud férni a rendszerhez. Részletekért tekintse meg a hub-hoz mellékelt Rendszerbeállítási útmutató tartalmát.
- 2 Bejelentkezés (Regisztráció)**
Csak akkor szükséges, ha a sziréna külön lett megvásárolva (azaz nem csomag részeként).
- 3 A telepítés helyének ellenőrzése**
Ellenőrizze, hogy a dokumentumokban foglaltak alapján a kívánt telepítési hely alkalmas-e a megfelelő használatra.

4 Telepítés

Telepítse a szirénát a kívánt helyre.

A sziréna regisztrálása

Csomag részét képező eszközök esetén nincs szükség erre az eljárásra.

A szirénát a használata előtt regisztrálni kell a hubra.

Ha külön vásárolta meg az eszközöket (azaz nem egy csomag részeként), akkor minden egyes eszközt regisztrálnia kell a hub-ra.

Az egyes eszközök regisztrálása a regisztráló gombokkal vagy a(z) **[Home Network]** alkalmazással végezhető el.

Megjegyzés:

- A sziréna regisztrálása előtt győződjön meg arról, hogy a hub hálózati adapterei és a sziréna csatlakoztatva vannak, valamint hogy minden eszköz áram alatt van.

A regisztráló gombok használata

1 Hub:

Tartsa lenyomva a **[••]C OTHER DEVICE** gombot mindaddig, amíg a LED kijelző zölden nem villog.

2 Sziréna:

Tartsa lenyomva a **[••]C** gombot mindaddig, amíg a LED kijelző lassan zölden nem villog (8. oldal).

- A regisztrálás végeztével a hub egyszer hosszan sípol.

Megjegyzés:

- A sziréna regisztrálása nélküli kilépéshez nyomja meg újra a hubon és a szirénán a **[••]C** gombot.

- Ha a regisztráció nem sikerül, a hub többször röviden sípol.

Az alkalmazás használata

Ha a szirénát a **[Home Network]** alkalmazás használatával regisztrálja, az eszközeit elnevezheti, és a helyük alapján csoportba rendezheti.

További részletekért lásd: Használati útmutató (14. oldal).

A használat helyének ellenőrzése

A vezeték nélküli kommunikáció hatótávolsága

A rendszerben használt egyes eszközök vezeték nélküli kommunikációjának hub-tól számított hatótávolsága beltérben nagyjából 50 m, kültérben pedig nagyjából 300 m. Ha a hub és az egyéb rendszereszközök között a következő akadályok találhatóak, a kommunikáció megbízhatatlanná válhat.

- Fémajtók vagy képernyők
- Alumíniumlemezes szigetelésű falak
- Beton- vagy hullámvaslemez-fal
- Duplarétegű üveglakok
- Több fal
- Ha az egyes eszközöket más emeleten vagy más épületben használják

Megjegyzés:

- A LED-kijelző a sziréna kommunikációs állapotának ellenőrzésére használható (8. oldal). Ha a LED kijelző zölden világít vagy gyorsan villog, akkor a sziréna megfelelően kommunikál a hubbal.

A használati helyel kapcsolatos figyelmeztetések

A szirénának az alábbi helyeken történő használata a sziréna deformálódásához, hibás működéséhez, illetve elromlásához vezethet.

- Közvetlen napsütésnek kitett helyre
- Zsírnak vagy gőznek kitett helyre (pl. konyha)
- Tűz, illetve fűtőberendezések közelébe
- Mágneses mezők (pl. mikrohullámú sütők és mágnesek) közelébe

- Szélsőséges hőmérséklet-változásoknak kitett helyekre (pl. légkondicionálók közelébe)
- Fényvisszaverő tárgyakat (pl. üveg) tartalmazó területek, ami a hőmérséklet-változás érzékelését megzavarhatja
- Erős világítótestek (pl. fénycsövek) által befolyásolt hőmérsékletű helyekre
- Erős rádióhullámokat kibocsátó eszközök (pl. mobiltelefonok) közelébe

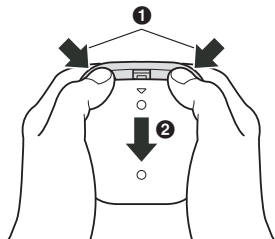
Telepítés

Szerelje fel falra a szirénát a hátsó fedélen lévő furatok segítségével.

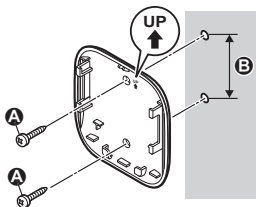
Megjegyzés:

- A stroboszkóplámpa villog, ha a sziréna szól. A szirénát olyan helyre szerelje fel, ahol a stroboszkóplámpája fénye látható.
- A szirénát stabil helyre szerelje fel, amely képes a telepített szirénát biztonságosan megtartani.
- Szerelje fel biztonságosan a szirénát a falra. Nem megfelelő rögzítés esetén a rezgések miatt a sziréna leeshet.
- Ne szerelje fel a szirénát puha anyagra. Ha így tesz, az leeshet, eltörhet vagy sérülést okozhat.
- Ne szerelje fel a szirénát a következő anyagokra: gipszkarton, ALC (könnyűsúlyú, autoklávózott sejt beton), betontömb, 25,4 mm-nél vékonyabb rétegelt falemez stb.
- Csak a készülékhez kapott Panasonic PNLV236CE hálózati adaptert használja.

- 1 A fedelet a felső oldalánál nyomva (1) és közben lefele csúsztatva (2) vegye le a hátsó fedelet.



- 2 Csavarokkal (A) rögzítse a hátsó fedelet a falhoz.
 - Úgy illessze a hátsó fedelet, hogy az „UP” jelzés felfelé nézzen.
 - B 37 mm

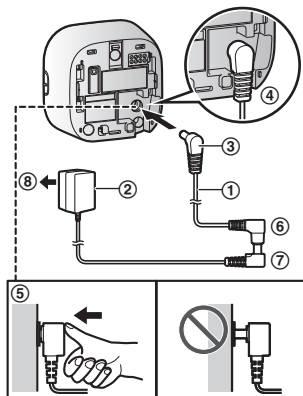


Beállítás

3 A DC hosszabbítókábellel (1) csatlakoztassa a hálózati adaptert (2) a szirénához.

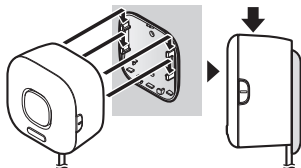
- Helyezze be a DC hosszabbítókábel (3) csatlakozóját szilárdan a DC jackdugóba (4, 5).
- Illeszse be a DC hosszabbítókábel csatlakozóját (6) szilárdan a hálózati adapter csatlakozójába (7).

4 Csatlakoztassa a hálózati adaptert az elektromos aljzatba (8).



5 Csatlakoztassa a szirénát a hátsó fedélhez.

- Illeszse be a sziréna hornyaiba a hátsó fedél 4-es fülét, majd nyomja le a szirénát.



Megjegyzés:

- Miközben a sziréna szól és a stroboszkóplámpa villog, leállíthatja a szirénát a [••]C gomb megnyomásával.

Tápcsatlakozásokkal kapcsolatos megjegyzés

Hálózati adapter csatlakozása

- A hálózati adapternek mindig csatlakoznia kell. (Az adapter használat közben melegszik. Ez nem jelent hibát.)
- A hálózati adaptert függőlegesen (pl. falon) elhelyezett vagy földre szerelt hálózati aljzatba kell bedugni. Ne csatlakoztassa a hálózati adaptert mennyezetre szerelt hálózati aljzatba, mert az adapter a súlya miatt kicsúszhat belőle.

Áramkimaradás

- Áramkimaradás alatt a sziréna nem működik.

A sziréna tesztelése

Miután telepítette mobiltelefonjára a **[Home Network]** alkalmazást, mobileszközének segítségével tesztelheti a szirénát. További részletekért lásd: Használati útmutató (14. oldal).

- 1 Indítsa el a **[Home Network]** alkalmazást, majd érintse meg a **[Beállítások]** gombot.
- 2 Érintse meg a(z) **[Eszközprofilok]** lehetőséget.
- 3 Érintse meg a **[Sziréna]** gombot, majd válassza ki a kívánt szirénát.
- 4 Érintse meg a(z) **[Telepítési teszt]** lehetőséget.
- 5 Érintse meg a(z) **[Lejátszás]** lehetőséget.

A sziréna hangerejének beállítása

A sziréna hangerejét beállíthatja a sziréna **[HIGH]/[LOW]** kapcsolójával (8. oldal).

A(z) [Home Network] alkalmazás használatával elérhető funkciók

Az alábbiakban a sziréna **[Home Network]** alkalmazással elérhető bizonyos funkcióit soroljuk fel. További részletekért lásd: Használati útmutató (14. oldal).

– Riasztórendszer

Az alkalmazással be- vagy kapcsolhatja a riasztórendszert, ellenőrizheti a rendszer eszközeinek

pillanatnyi állapotát és megtekintheti a korábbi események naplóját. Az alkalmazással leállíthatja a sziréna hangjelzését is.

– Eszközkezelő

Az alkalmazással ellenőrizheti a sziréna vezeték nélküli jelerősségét és beállíthatja, hogy a sziréna szóljon, villogjon vagy mindkettőt végezze, és tesztelheti a szirénát.

A Használati útmutató elérése

A Használati útmutató azon online dokumentumok gyűjteménye, melynek segítségével Ön a legtöbbet hozhatja ki a(z) [Home Network] alkalmazásból.

1 iPhone/iPad

Érintse meg az alkalmazás kezdőképernyőjén található ☰ gombot.

Android™ eszközök

Érintse meg a ☰ gombot, vagy nyomja meg a mobil eszközén az alkalmazás kezdőképernyőjén található menügombot.

2 Érintse meg a(z) [Felhasználói útmutató] lehetőséget.

Megjegyzés:

- A Microsoft® Windows® Internet Explorer® 8 és a korábbi verziók nem támogatottak.
- Javasoljuk, hogy használja az Android 4.1 vagy újabb verzióját.
- A Használati útmutató az alábbi weboldalon is elérhető.



www.panasonic.net/pcc/support/tel/homenetwork/manual/

Műszaki adatok

- **Szabványok**
DECT (Digital Enhanced Cordless Telecommunications - Továbbfejlesztett digitális zsinórnélküli távközlés)
- **Frekvenciatartomány**
1,88 GHz – 1,90 GHz
- **Rádiófrekvenciás adási teljesítmény**
Kb. 10 mW (csatornánkénti átlagteljesítmény)
250 mW (max.)
- **Áramforrás**
220 – 240 V AC, 50/60 Hz
- **Teljesítményfelvétel**
Készenlét: kb. 2,0 W
Maximális: kb. 3,0 W
- **A riasztási hangjelzés hangereje**
Kb. 110 dB (magas riasztási szint)
(a terméktől kb. 10 cm távolságra mérve)
- **Működési feltételek**
0 °C – 40 °C
- **Méret (magasság x szélesség x mélység)**
Kb. 71 mm x 73 mm x 46 mm
- **Súly (tömeg)**
Kb. 90 g

Egy későbbi hivatkozáshoz

Javasoljuk, hogy jegyezze fel az alábbiakban biztosított helyre azokat az információkat, amelyek segítségére lesznek, amikor bármilyen garanciális javítást igényel.

Gyári szám	Vásárlás kelte
(az egység belsejében található)	
A kereskedő neve és címe	

Csatolja ide a vásárláskor kapott nyugtát.
--

Panasonic Corporation

1006, Oaza Kadoma, Kadoma-shi, Osaka 571-8501, Japan
<http://www.panasonic.com>

© Panasonic Corporation 2016